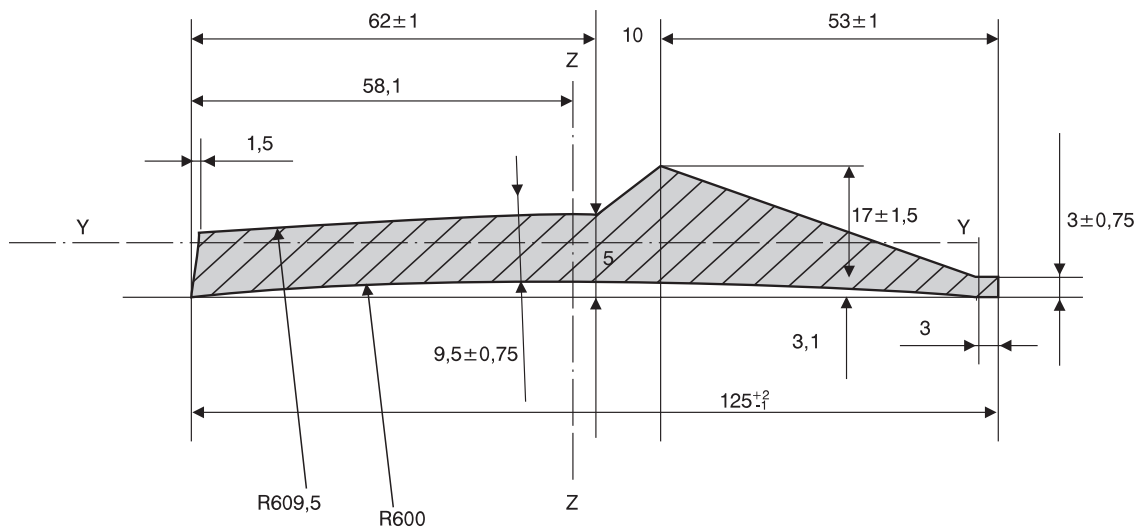


ΛΑΜΕΣ ΓΕΩΡΓΙΚΩΝ ΧΡΗΣΕΩΝ

Οι λάμες γεωργικών χρήσεων είναι ειδικά προφίλ θερμής έλασης που κατασκευάζονται ανάλογα με τις προδιαγραφές του κάθε πελάτη και χρησιμοποιούνται στην κατασκευή αρότρων.



ΔΙΑΣΤΑΣΕΙΣ ΚΑΙ ΑΝΟΧΕΣ



ΕΜΠΟΡΙΚΟ ΔΙΚΤΥΟ

www.sidenor.gr

ΣΙΔΕΝΟΡ ΑΕ (ΑΘΗΝΑ)

Αμαρουσίου-Χαλανδρίου 33
15125, Μαρούσι, Αττική
Τηλ.: 210 6787.798
210 6787.711
Fax: 210 6787.740

ΧΗΜΙΚΗ ΣΥΣΤΑΣΗ

ΜΗΧΑΝΙΚΕΣ ΙΔΙΟΤΗΤΕΣ

ΠΟΙΟΤΗΤΑ ΧΑΛΥΒΑ	C (%) max	P (%) max	S (%) max	ΟΡΙΟ ΔΙΑΡΡΟΗΣ (N/mm ²) min	ΟΡΙΟ ΘΡΑΥΣΗΣ (N/mm ²)	ΕΠΙΜΗΚΥΝΣΗ 5d ₀ , (%) min
C 50	0,55	0,045	0,045	320	600-820	14